

**GROVE**

ZUSATZAUSRÜSTUNG KRANKABINE  
 AUXILIARY EQUIPMENT CRANE CABIN

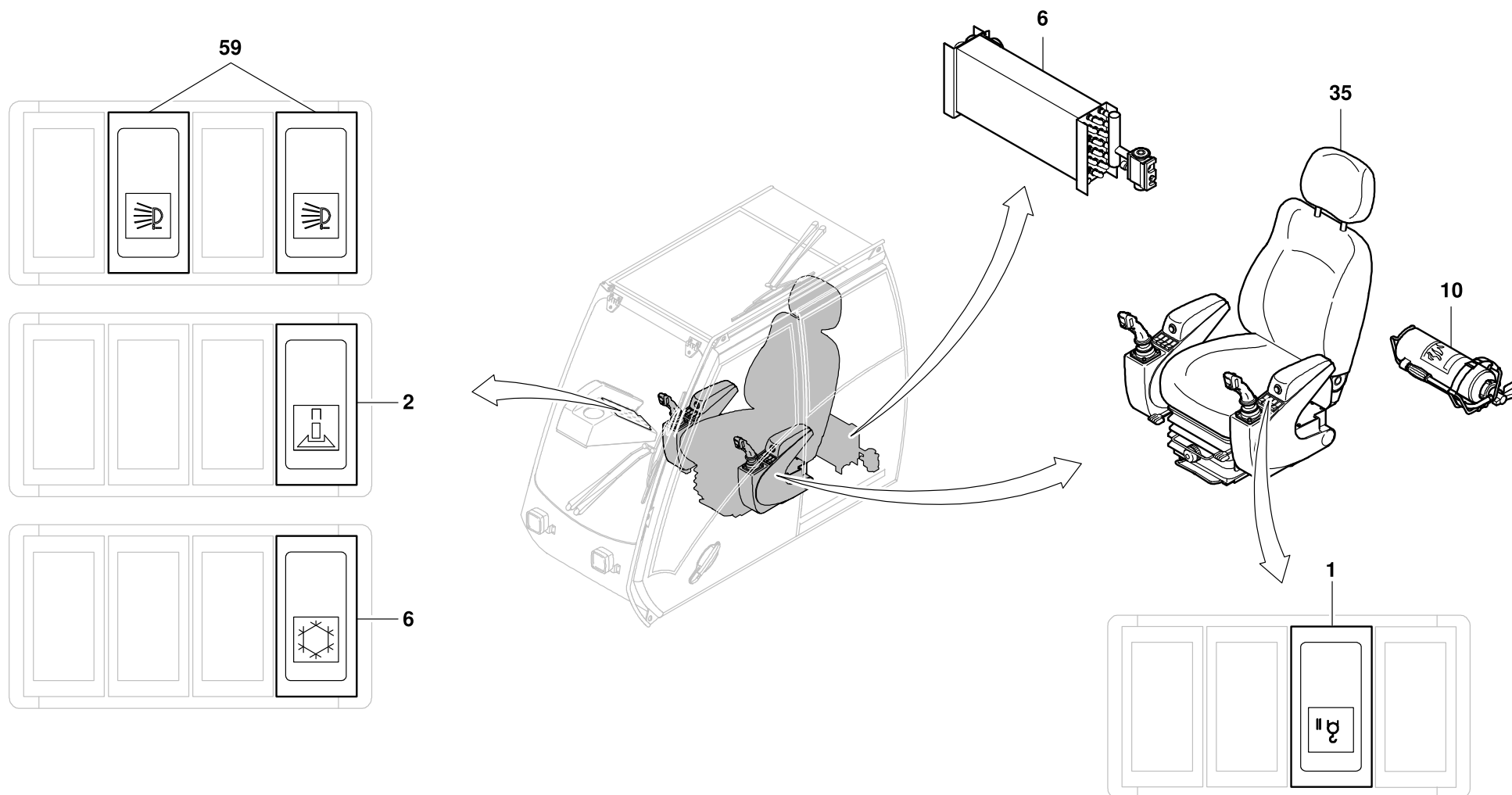
BILDTAFEL  
 PICTORIAL DISPLAY

GMK 3050  
 BE 630

11.12

3202100-ETL D

1/3



**GROVE**

ZUSATZAUSRÜSTUNG KRANKABINE  
 AUXILIARY EQUIPMENT CRANE CABIN

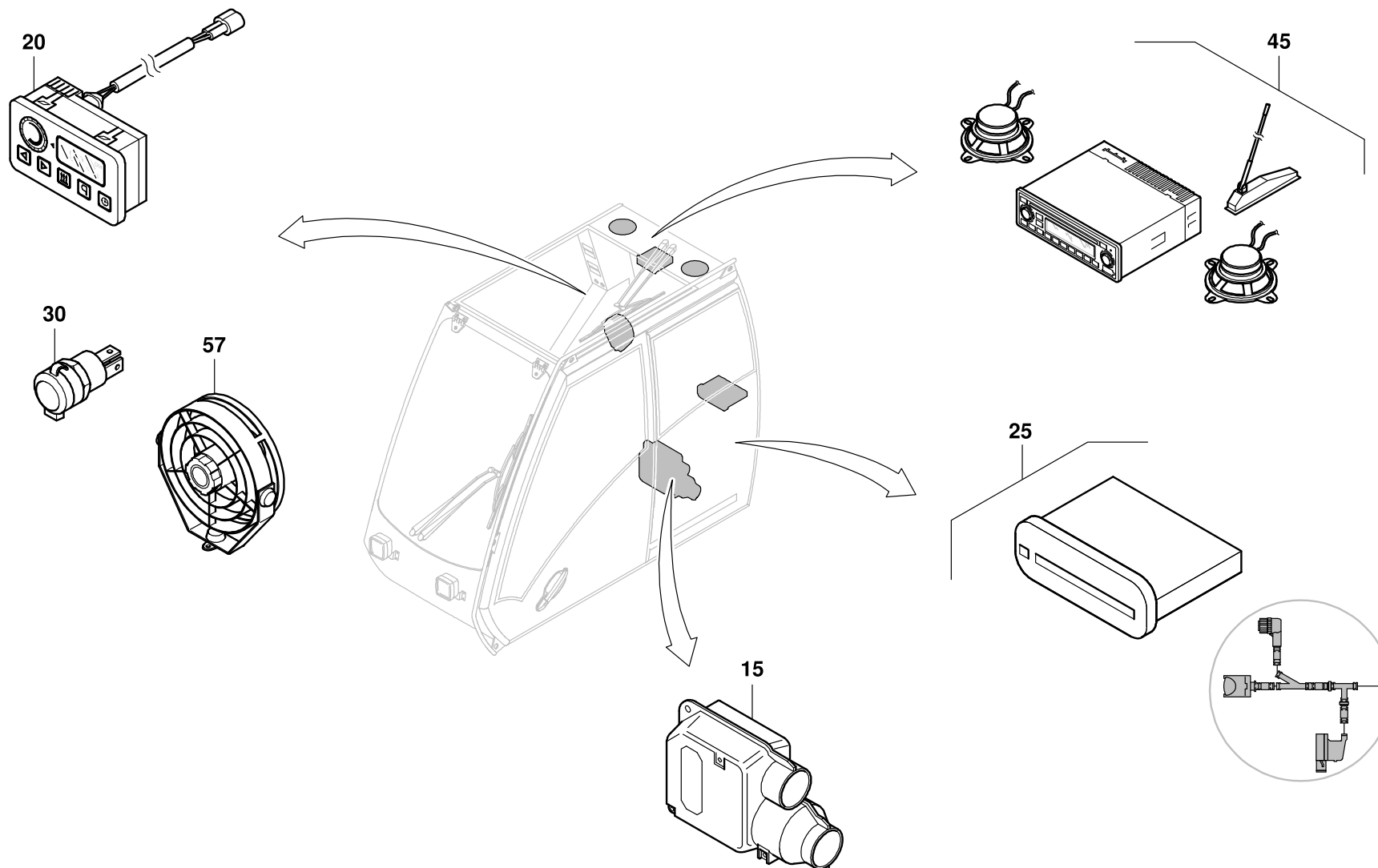
BILDTAFEL  
 PICTORIAL DISPLAY

GMK 3050  
 BE 630

11.12

**3202100-ETL D**

2/3



**GROVE**

ZUSATZAUSRÜSTUNG KRANKABINE  
 AUXILIARY EQUIPMENT CRANE CABIN

BILDTADEL  
 PICTORIAL DISPLAY

GMK 3050  
 BE 630

11.12

**3202100-ETL D**

3/3

